

ПРЕДПРИЯТИЕ МАКСАЭРО

- Производство воздуховодов и систем вентиляции
- Клапаны противопожарные
- Клапаны дымоудаления
- Вентиляторы общепром, дымоудаления, крышные

220056, г. Минск, ул. Стариновская, 15

Тел./факс: +375 17 244-67-44, 258-67-51, 347-73-56, 252-54-27

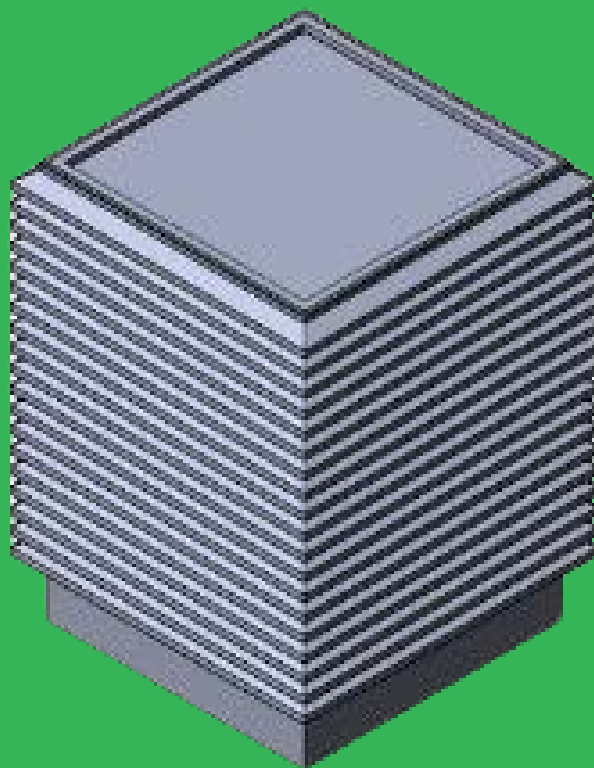
Velcom: +375 29 603-88-99

E-mail: olegaero@yandex.by

www.maxaero.by



Вентиляционная шахта РЭД- ВВШ-SP



Жалюзийная вентиляционная шахта РЭД-ВВШ

Назначение

Вентиляционные шахты используются для забора приточного воздуха или удаления вытяжного воздуха, а также в качестве дымохода, который предназначен для вывода угарного газа от газового котла. Возможна комплектация защитной сеткой от насекомых, мусора и птиц.

Конструкция

Данная шахта состоит из алюминиевой рамы, приваренных к ней алюминиевых жалюзи и стальной крышки. Все покрашено порошковым методом. Монтаж осуществляется непосредственно к фланцу рамы либо иных, специально подготовленных элементов.

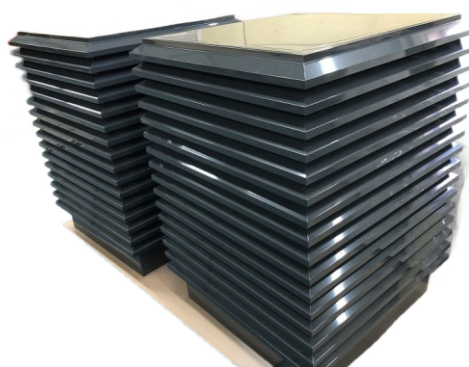
Размер

Максимальная высота шахты - 2800 мм

Максимальный размер сечения - 2000x2000 мм

Минимальный размер сечения - 300x300 мм.

По индивидуальному запросу возможно изготовление шахты сечением больше 2000x2000 мм.



Условные обозначения при заказе РЭД-ВВШ-XX, АxВ, х, RALxxx



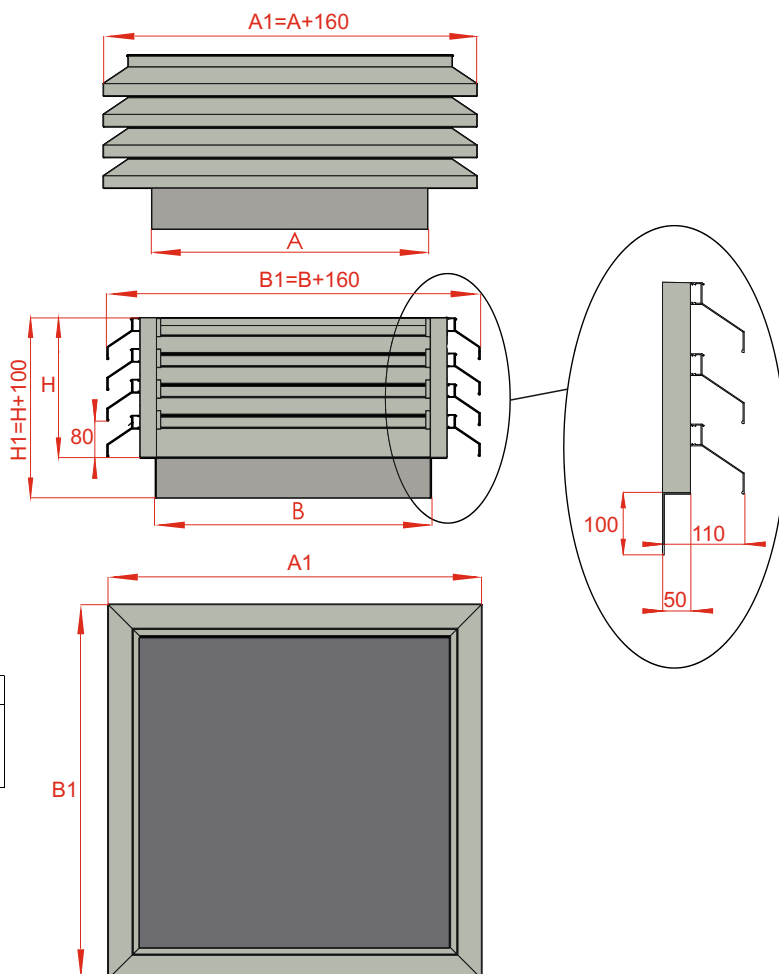
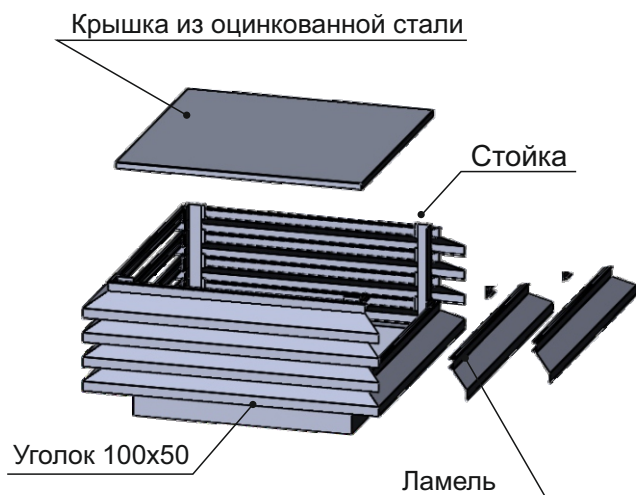
Примеры:

1) РЭД-ВВШ-SP, 500x500, 7, RAL9005

Вент. шахта с крышкой и посадочным размером 500 мм на 500 мм и количеством ламелей 7 шт с порошковым покрытием RAL9005 (черный)

2) РЭД-ВВШ-S, 500x500, 5, RAL9005

Вент. шахта без крышки и посадочным размером 500 мм на 500 мм и количеством ламелей 5 шт с порошковым покрытием RAL9005 (черный)



Габаритно-посадочные размеры

А, мм	В, мм	Н, мм
От 300 до 2000	От 300 до 2000	От 80 до 2800 (с шагом 80 мм - высота одной ламели 80 мм)

